

Upute za uporabu Perilica ekstraktor

WE170PP
PNC 914535308



Electrolux
PROFESSIONAL

Sadržaj

Sadržaj

1	Sigurnosne informacije	5
1.1	Sigurnost djece i ranjivih osoba	5
1.2	Postavljanje	6
1.3	Električno povezivanje	6
1.4	Priključak za vodu	7
1.5	Uporaba	7
1.6	Njega i čišćenje	7
1.7	Unutarnja rasvjeta	7
1.8	Usluga	7
1.9	Odlaganje	8
2	Uvjeti i iznimke od jamstva	9
3	Opis proizvoda	10
4	Pribor	11
4.1	Komplet za slaganje	12
4.2	Postolje s ladicom	12
4.3	Komplet za sidrenje	12
4.4	Vanjski dozator deterdženta	13
4.5	Aparat na žetone (kovanice)	13
5	Prije prvog korištenja	13
6	Upravljačka ploča	14
6.1	Zaslon	14
7	Programi	15
8	Postavke	16
8.1	Roditeljska zaštita	16
8.2	Brojač radnih sati	16
9	Svakodnevna upotreba	17
9.1	Umetanje rublja	17
9.2	Instaliranje zaklopke za tekući deterdžent	17
9.3	Korištenje deterdženta i aditiva	18
9.4	Odjeljci za deterdžent	18
9.5	Izbjeljivač	18
9.6	Tekući deterdžent ili deterdžent u prahu	19
9.7	Aktiviranje aparata	19
9.8	Postavljanje programa	19
9.9	Aparat na žetone (kovanice)	19
9.10	Pokretanje programa	20
9.11	Poništavanje programa u tijeku	20
9.12	Na kraju programa	20
9.13	Opcija AUTO ISKLJUČ	20
10	Savjeti i informacije	21
10.1	Punjenje rubljem	21
10.2	Tvrdokorne mrlje	21
10.3	Vrsta i količina deterdženta	22
10.4	Ekološki savjeti	22
10.5	Tvrdoća vode	22
11	Njega i čišćenje	23
11.1	Vanjsko čišćenje	23
11.2	Otklanjanje kamenca	23
11.3	Pranje zbog održavanja	23
11.4	Brтва na vratima	23
11.5	Čišćenje bubnja	23
11.6	Čišćenje dozatora za deterdžent	24
11.7	Čišćenje filtra za pražnjenje	24
11.8	Čišćenje ulaznih crijeva i filtara ventila	24
11.9	Pražnjenje u slučaju nužde	25
11.10	Mjere opreza protiv smrzavanja	25
12	Otklanjanje problema	26
12.1	Alarmni kodovi i mogući kvarovi	26
13	Otvaranje vrata u slučaju nužde	28
14	Tehnički podaci	29

Sadržaj

15 Informacije o odlaganju	30
15.1 Odlaganje aparata na kraju vijeka trajanja.....	30
15.2 Odlaganje ambalaže	30

Proizvođač zadržava pravo izmjene dizajna i specifikacija komponenti.

1 Sigurnosne informacije

Prije početka instalacije i upotrebe ovog aparata, pažljivo pročitajte isporučene upute. Proizvođač nije odgovoran za bilo koju ozljedu ili štetu koja je rezultat nepravilne instalacije ili korištenja. Upute uvijek držite na sigurnom i pristupačnom mjestu za buduće potrebe.



Prije uporabe uređaja pročitajte upute

1.1 Sigurnost djece i ranjivih osoba

- Ovaj aparat mogu koristiti i djeca u dobi od 8 godina i starija i osobe sa smanjenim tjelesnim, osjetilnim ili mentalnim sposobnostima ako su bile pod nadzorom ili su dobile upute o korištenju aparata na siguran način i shvaćaju koje su opasnosti s njima povezan.
- Djeca u dobi između 3 i 8 godina i osobe s vrlo izrazitim i složenim oblicima invaliditeta trebaju se držati podalje od aparata osim ako nisu pod stalnim nadzorom.
- Djeca u dobi mlađoj od 3 godine trebaju se držati podalje od aparata osim ako nisu pod stalnim nadzorom.
- Nemojte dozvoliti da se djeca igraju s aparatom.
- Svu ambalažu držite podalje od djece i zbrinjavajte je na odgovarajući način.
- Deterdžente držite podalje od djece.
- Djecu i kućne ljubimce držite podalje od aparata ako su vrata otvorena.
- Djeca ne smiju obavljati čišćenje i korisničko održavanje aparata bez nadzora.

1.2 Postavljanje

- Ovaj aparat namijenjen je samo za komercijalnu uporabu.
- Slijedite upute za instalaciju isporučenu s aparatom.
- Uklonite svu ambalažu i tranzitne vijke.
- Tranzitne vijke čuvajte na sigurnom mjestu. Ako ćete aparat u budućnosti premještati, morat ćete ih ponovno pričvrstiti kako biste blokirali bubanj i spriječili unutarnje oštećivanje.
- Uvijek budite oprezni prilikom pomicanja aparata jer je težak. Uvijek koristite zaštitne rukavice i zatvorenu obuću.
- Nemojte instalirati oštećen aparat.
- Budite sigurni da je aparat stabilan tijekom prijevoza.
- Uvjerite se da je aparat odspojen od električnog napajanja tijekom instalacije, održavanja i popravaka i da se ne može ponovno spojiti sve dok se posao ne obavi do kraja.
- Aparat ne postavljajte ili ne upotrebljavajte na mjestima gdje temperatura može biti niža od 0 °C ili gdje je izložen vremenskim utjecajima.
- Uvjerite se da su svi zdravstveni i sigurnosni propisi poštovani kada je aparat instaliran u komercijalnom/ javnom okruženju.
- Aparat nemojte instalirati na pokretnu platformu (npr. na brod).
- Površina poda na kojem će se aparat instalirati mora biti ravna, stabilna, otporna na toplinu i čista.
- Budite sigurni da postoji cirkulacija zraka između aparata i poda.
- Ventilacijski otvori na dnu (ako postoje) ne smiju biti prekriveni tepihom.
- Prilagodite nožice kako biste osigurali dovoljno prostora između aparata i tepiha.
- Aparat nemojte instalirati iza vrata na zaključavanje, kliznih vrata ili vrata sa šarkom na suprotnoj strani, koja bi spriječila potpuno otvaranje vrata aparata.
- Ispod aparata ne stavljajte spremnik za prikupljanje vode koja možda curi. Kontaktirajte ovlašteni servisni centar kako biste provjerili koji se pribor može upotrijebiti.

1.3 Električno povezivanje

- Aparat mora biti pravilno uzemljen. Proizvođač nije odgovoran za posljedice neadekvatnog sustava uzemljenja.
- Uvijek koristite pravilno instaliranu utičnicu sa zaštitom od strujnog udara.
- Uvjerite se da su parametri na nazivnoj pločici kompatibilni s električnim nazivnim vrijednostima mrežnog napajanja.
- Ne koristite višestruke utičnice niti produžne kabele.
- Pazite da ne oštetite mrežni utikač i kabel napajanja.
- Ako je priključni kabel napajanja oštećen, mora ga zamijeniti proizvođač, njegov Ovlašteni servisni centar ili osobe sličnih kvalifikacija da bi se izbjegla električna opasnost.
- Utikač mrežnog kabela napajanja uključite u utičnicu tek po završetku postavljanja. Provjerite postoji li nakon montaže pristup mrežnom utikaču.
- Kabel ili utikač mrežnog napajanja nikada ne dirajte mokrim rukama.
- Nemojte povlačiti električni kabel kako biste isključili aparat. Uvijek izvlačite utikač za mrežno napajanje.
- Samo za Ujedinjeno Kraljevstvo i Irsku: Aparat ima električni utikač od 13 A. Ako je potrebno zamijeniti osigurač u utikaču, koristite osigurač od 13 A ASTA (BS 1362).

1.4 Priključak za vodu

- Ne oštećujte crijeva za vodu.
- Aparat treba spojiti na vodovod pomoću novih isporučenih kompleta crijeva. Stari kompleti crijeva ne smiju se ponovno koristiti.
- Prije spajanja na nove cijevi, cijevi koje se nisu koristile dulje vrijeme, gdje su izvedeni popravci ili su ugrađeni novi uređaji (vodomjeri itd.), pustite da voda teče dok ne postane čista i bistra.
- Radni tlak vode (minimalni i maksimalni) mora biti između 0,5 bara (0,05 MPa) i 10 bara (1,0 MPa).
- Uvjerite se da nema vidljivih curenja vode tijekom i nakon prve uporabe aparata.

1.5 Uporaba

- Ne mijenjajte specifikaciju aparata.
- Pridržavajte se sigurnosnih uputa na ambalaži deterdženta.
- Pridržavajte se maksimalne količine tereta od 8,0 kg (pogledajte odjeljak „Programi“).
- Ne stavljajte zapaljive proizvode ili mokre predmete sa zapaljivim proizvodima u aparat, blizu aparata ili na aparat.
- Provjerite jeste li iz rublja uklonili sve metalne predmete.
- Ne dodirujte staklo na vratima dok program traje. Staklo može biti vruće.

1.6 Njega i čišćenje

- Prije održavanja aparat isključite a utikač izvucite iz utičnice mrežnog napajanja.
- Aparat nemojte čistiti vodenom prskalicom i parom.
- Aparat očistite vlažnom mekom krpom. Koristite samo neutralne deterdžente. Ne koristite abrazivne proizvode, abrazivne krpice za čišćenje, otapala ili metalne predmete.

1.7 Unutarnja rasvjeta



Upozorenje



Rizik od ozljede.

- Vidljivo LED zračenje, ne gledajte izravno u zraku.
- Za zamjenu unutarnje rasvjete obratite se ovlaštenom servisnom centru.

1.8 Usluga

- Za popravak aparata obratite se ovlaštenom servisnom centru.
- Smiju se upotrebljavati samo odobreni rezervni dijelovi, pribor i potrošni materijal.
- Imajte na umu da samostalni ili neprofesionalni popravak može imati sigurnosne posljedice i može poništiti jamstvo.
- Što se tiče žarulje(a) unutar ovog proizvoda i rezervnih žarulja koje se prodaju zasebno: Ove žarulje namijenjene su da izdrže ekstremne fizikalne uvjete u kućanskim aparatima, poput temperature, vibracija, vlage ili namijenjene su signalizaciji informacija o radnom stanju aparata. Nisu namijenjene za druge primjene i nisu pogodne za osvjetljenje u kućanstvu.

1.9 Odlaganje

- Odspojite aparat od mrežnog električnog i vodenog napajanja.
- Odrežite mrežni električni kabel blizu aparata i odložite ga.
- Skinite kvake za vrata da biste spriječili zatvaranje djece ili kućnih ljubimaca u bubnju.

2 Uvjeti i iznimke od jamstva

Ako kupnja ovog proizvoda uključuje pokrivanje jamstvom, jamstvo se omogućava u skladu s lokalnim propisima i podliježe instaliranju i korištenju proizvoda za navedene svrhe i to kako je opisano u odgovarajućoj dokumentaciji opreme.

Jamstvo će se moći primjenjivati samo ako je kupac koristio izvorne rezervne dijelove i ako je izvršio održavanje u skladu s dokumentacijom za korisnike i održavanje društva Electrolux Professional dostupnom u papirnatom ili elektroničkom obliku.

Electrolux Professional izrazito preporučuje korištenje odobrenih sredstava Electrolux Professional za čišćenje, ispiranje i uklanjanje kamenca kako bi se postigli optimalni rezultati i dugoročno očuvala učinkovitost proizvoda.

Jamstvo društva Electrolux Professional ne pokriva sljedeće:

- putne troškove usluge dostave i preuzimanja proizvoda;
- postavljanje;
- obuku o načinu rada/rukovanja;
- zamjenu (i/ili isporuku) potrošnih dijelova osim ako do njih nije došlo zbog nedostataka u materijalima ili izradi prijavljenih u roku od jednog (1) tjedna od pojave kvara;
- ispravak vanjskog ožičenja;
- ispravak neovlaštenih popravaka, kvarova i neučinkovitog rada prouzročenih i/ili izazvanih;
 - nedovoljan/ili nepravilan kapacitet električnih sustava (struje/napona/frekvencije, uključujući i njihov nagli porast i/ili prekid rada);
 - neodgovarajući ili prekinuti dovod vode, vodene pare, zraka, plina (uključujući nečistoće i/ili svega što nije usklađeno s tehničkim zahtjevima za svaki aparat);
 - vodovodne instalacije, komponente ili potrošne proizvode za čišćenje koje proizvođač nije odobrio;
 - nemar kupca, pogrešnu upotrebu, zloupotrebu i/ili neusklađenost s uputama za upotrebu i održavanje detaljno opisanim u odgovarajućoj dokumentaciji opreme;
 - nepravilnu ili lošu: instalaciju, popravak, održavanje (uključujući neovlašteno prepravljavanje, izmjene ili popravke koje su izvršile treće osobe ili neovlaštene treće osobe) i izmjenu sigurnosnih sustava;
 - upotrebu neoriginalnih komponenti (npr.: potrošnih dijelova, dijelova podložnih habanju, ili rezervnih dijelova);
 - okolišne uvjete koji izazivaju toplinski (npr. pregrijavanje/smrzavanje) ili kemijski (npr. korozija/oksidacija) stres;
 - strana tijela smještena u proizvod ili povezana s njim;
 - nesreće ili djelovanje više sile;
 - prijevoz i rukovanje, uključujući ogrebotine, udubljenja, okrhnuća, i/ili ostala oštećenja na površinskom sloju proizvoda, osim ako je do takvih oštećenja došlo zbog nedostataka u materijalima ili izradi i ako su prijavljena u roku od jednog (1) tjedna nakon isporuke osim ako nije drukčije dogovoreno;
- proizvod čiji su originalni serijski brojevi uklonjeni, izmijenjeni ili ih nije moguće odmah utvrditi;
- zamjenu žarulja, filtara ili bilo koji od zamjenskih dijelova;
- bilo koji pribor i softver koji nije odobrilo ili navelo društvo Electrolux Professional.

Jamstvo ne uključuje aktivnosti redovitog održavanja (uključujući i dijelove potrebne za njih) ili nabavu sredstava za čišćenje osim ako to nije specifično pokriveno bilo kojim lokalnim ugovorom, podložno lokalnim odredbama i uvjetima.

Na mrežnom mjestu društva Electrolux Professional potražite popis ovlaštene korisničke službe.

3 Opis proizvoda

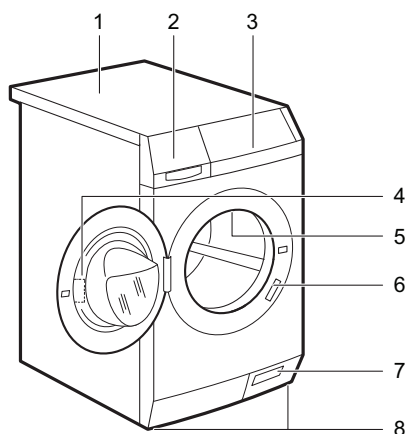


fig.X02928

1	Radna ploča
2	Dozator deterdženta
3	Upravljačka ploča
4	Ručica na vratima
5	Unutarnje svjetlo
6	Nazivna pločica
7	Filtar odvodne pumpe i otvaranje vrata u hitnom slučaju
8	Nožica za niveliranje aparata

4 Pribor

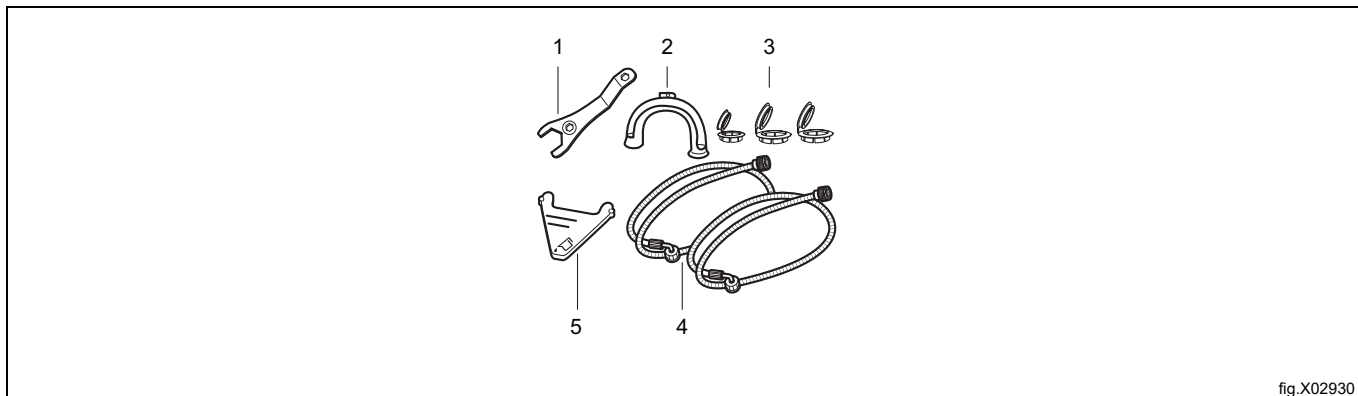


fig.X02930

1	Ključ Za odvijanje tranzitnih vijaka.
2	Plastična vodilica za crijevo Za spajanje crijeva za odvod vode na rub slivnika.
3	Plastični čepovi Za zatvaranje rupa na stražnjoj strani aparata nakon vađenja tranzitnih vijaka.
4	Dovodna crijeva Za priključenje aparata na slavinu s hladnom i vrućom vodom: plava kapica za crijevo za hladnu i crvena kapica za crijevo za vruću vodu.
5	Zaklopka za tekući deterdžent Za usporavanje protoka tekućeg deterdženta.

4.1 Komplet za slaganje

Ono je dostupno kod vašeg ovlaštenog prodavača.

Komplet za slaganje može se koristiti samo sa bubnjastim sušilicama rublja navedenima u prospektu. Pogledajte priloženi prospekt. Pažljivo pročitajte upute dostavljene s priborom.

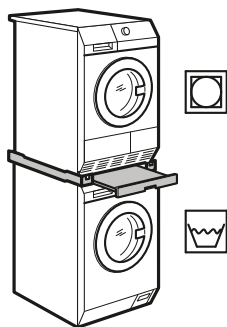


fig.X02238

4.2 Postolje s ladicom

To je dostupno kod vašeg ovlaštenog prodavača

Služi za stavljanje aparata na višu razinu, što olakšava punjenje i vađenje rublja.

Ladica se može koristiti za čuvanje rublja npr. : ručnika, proizvoda za čišćenje i još mnogo toga.

Pažljivo pročitajte upute dostavljene s priborom.

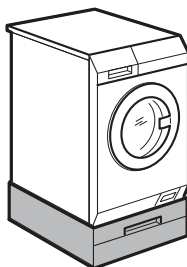


fig.X02240A

4.3 Komplet za sidrenje

To je dostupno kod vašeg ovlaštenog prodavača

Ako aparat postavljate na betonsku podlogu, uvjerite se da ste naručili odgovarajući komplet za sidrenje.

Pažljivo pročitajte upute dostavljene s priborom.

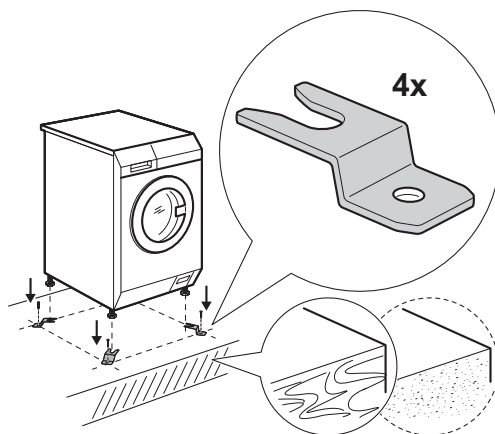


fig.X02931

4.4 Vanjski dozator deterdženta

To je dostupno kod vašeg ovlaštenog prodavača

Tekući deterdžent može se napuniti automatski iz vanjskog dozatora.

Pažljivo pročitajte upute dostavljene s priborom.

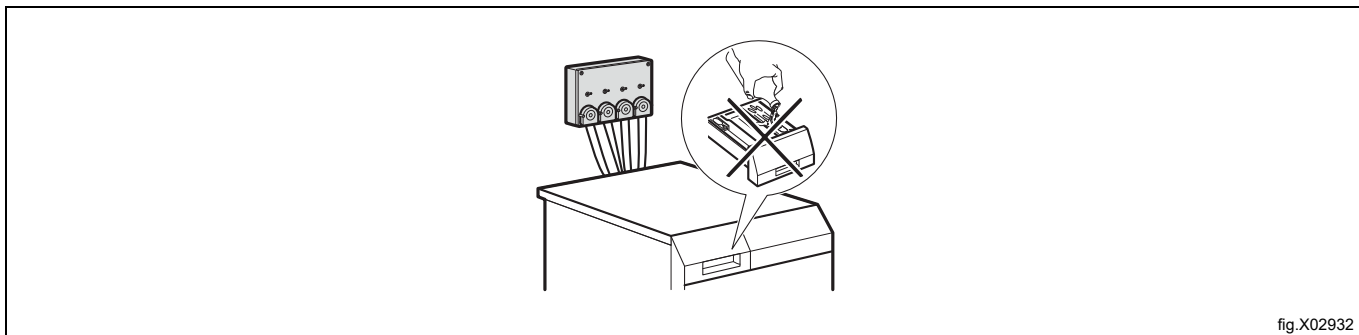


fig.X02932

4.5 Aparat na žetone (kovanice)

Ako je aparat postavljen na javnom mjestu, moguće ga je spojiti na uređaj koji radi na kovanice.

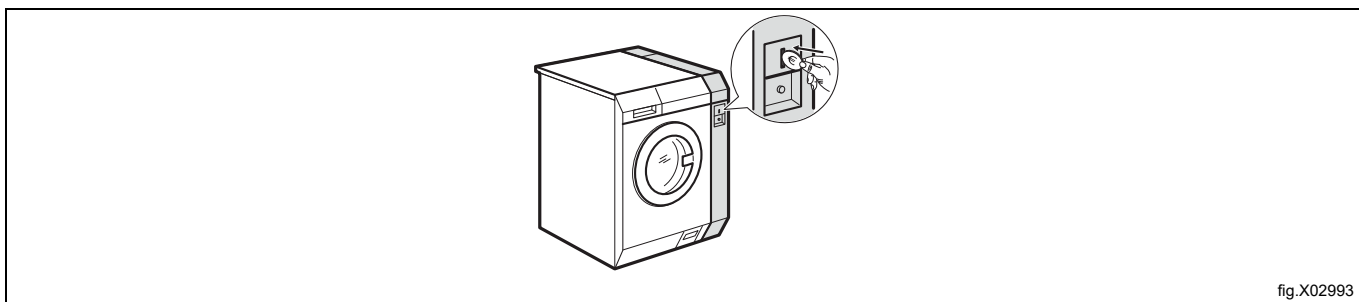
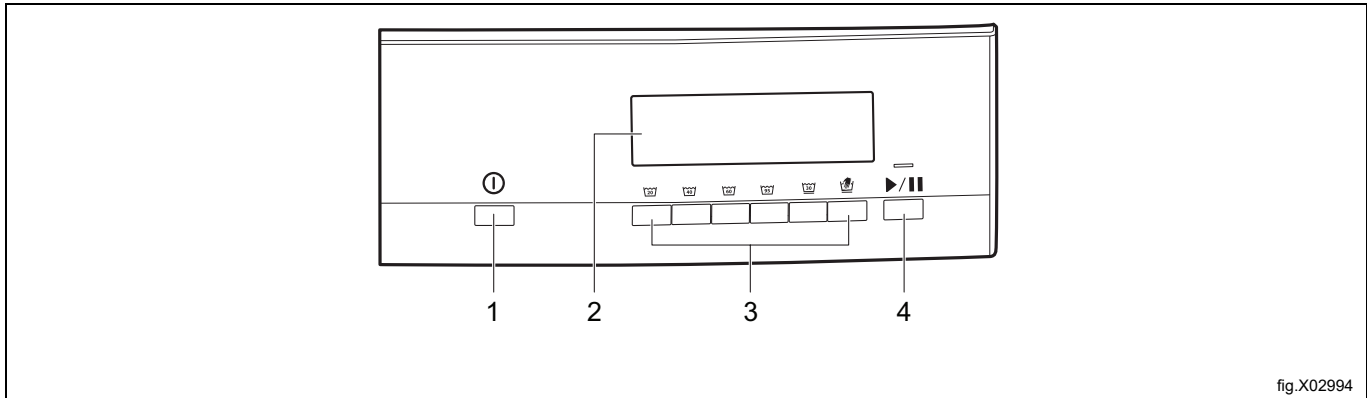


fig.X02993

5 Prije prvog korištenja

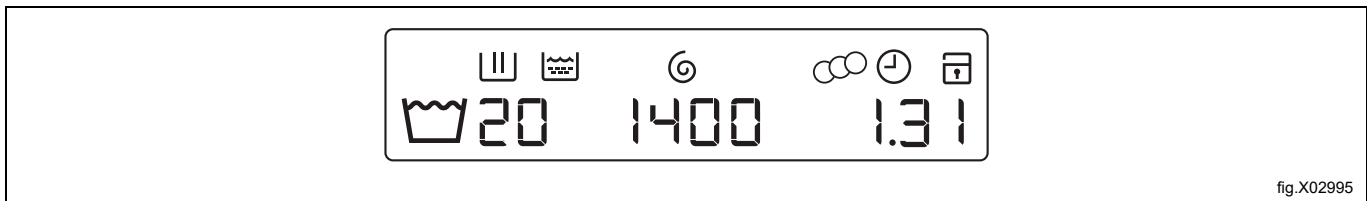
1. Uvjerite se da su skinuti svi tranzitni vijci.
2. Uvjerite se da su dostupni priključci za električnu energiju i vodu.
3. Stavite 2 litre vode u pretinac deterdženta za fazu pranja. Time se aktivira sustav pražnjenja.
4. U odjeljak stavite malu količinu deterdženta za fazu pranja.
5. Postavite i pokrenite program za pamuk na najvišoj temperaturi bez odjeće. Na taj se način uklanja sva prljavština iz bubnja i kade bubnja.

6 Upravljačka ploča



1	Gumb za uključivanje/isključivanje ①
2	Zaslon
3	Gumbi programa
4	Gumb za pokretanje/pauzu ▶




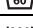



6.1 Zaslon



Simbol na zaslonu	Opis simbola
	Pokazivač faze pranja
	Pokazivač faze ispiranja
	Pokazivač programa
	Pokazivač faze vrtnje
1400	Brzina vrtnje programa
	Ovaj pokazivač pojavljuje se kada aparat radi na kovanice
	Pokazivač vremena i vrijednosti do kraja Znamenka će pokazati i sljedeće: <ul style="list-style-type: none"> • E20 Alarmni kodovi. Pogledajte odlomak „Otklanjanje problema“. • □ Kraj programa. • Ako radi na kovanice, cijena programa. • Ukupan broj radnih sati.
	Pokazivač funkcije Roditeljska zaštita

7 Programi

Sljedeća tablica pokazuje dostupne programe i njihov kratak opis:

Programi i temperatura vode ¹	Maksimalno punjenje ²	Brzina vrtnje	Opis
	8.0 kg	1400 o/min	Bijeli pamuk ³ Uobičajeno i malo zaprljano rublje.
  	8.0 kg	1400 o/min	Pamuk u boji ⁴ Uobičajeno i malo zaprljano rublje.
	4.0 kg	1200 o/min	Osjetljive tkanine kao što su akril, viskoza i miješane tkanine zahtijevaju nježnije pranje. Normalno i blago zaprljani artikli. Sintetički artikli ili artikli s mješovitim tkaninama. Normalno zaprljani artikli.
 	2.0 kg	1200 o/min	Vuneni predmeti perivi u perilici, vuneni predmeti koji se peru ručno i ostale tkanine sa simbolom „ručno pranje“. ⁵



1. Ako je priključena, topla voda se puni samo u programima od 60°C i 95°C.
2. Za optimalni rezultat preporučuje se maksimalno punjenje naznačeno za svaki program.
3. Treba koristiti deterdžent s izbjeljivačem.
4. Treba koristiti deterdžent bez izbjeljivača.
5. Tijekom ovog ciklusa bubanj se polako okreće kako bi se osiguralo nježno pranje. Može se činiti da se bubanj ne okreće ili se ne okreće pravilno, ali to je normalno za ovaj program.

8 Postavke



8.1 Roditeljska zaštita

Pomoću ove opcije možete spriječiti da se djeca igraju s upravljačkom pločom.

Za aktiviranje/deaktiviranje ove opcije, pritisnite  i  gumbе istovremeno sve dok se odgovarajući pokazivač ne uključi na zaslonu:

- Roditeljska zaštita aktivirana: 
- Roditeljska zaštita deaktivirana: 

Možete aktivirati ovu opciju:

- Nakon što pritisnete  gumb, opcije i gumb programa se zaključavaju.
- Prije nego što pritisnete  gumb, aparat se ne može pokrenuti.

Ako aparat radi na kovanice, roditeljska zaštita se automatski aktivira 5 minuta nakon početka programa.

8.2 Brojač radnih sati

Možete provjeriti ukupan broj radnih sati aparata.

9 Svakodnevna upotreba



Upozorenje



Pogledajte odjeljke „Sigurnosne informacije“.

9.1 Umetanje rublja

1. Otvorite vrata aparata.
2. Protresite artikle prije nego što ih stavite u aparat.
3. Stavite rublje u bubanj, jedan po jedan artikl. Pazite da ne stavite previše rublja u bubanj.
4. Zatvorite vrata.



Oprez



Pazite da se rublje nije zadržalo između brtve i vrata. Postoji opasnost od istjecanja vode ili oštećenja rublja.

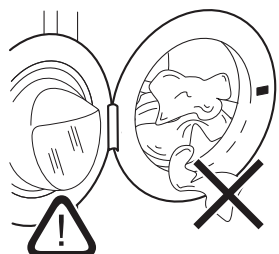



fig.X03521

9.2 Instaliranje zaklopke za tekući deterdžent

- Otvorite dozator deterdženta.
- Instalirajte zaklopku za tekući deterdžent u pretinac: 

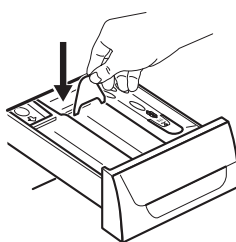


fig.X03522

9.3 Korištenje deterdženta i aditiva

1. Izmjerite količinu deterdženta i omekšivača tkanine.
2. Stavite deterdžent i omekšivač tkanine u pretince.
3. Pažljivo zatvorite dozator deterdženta.

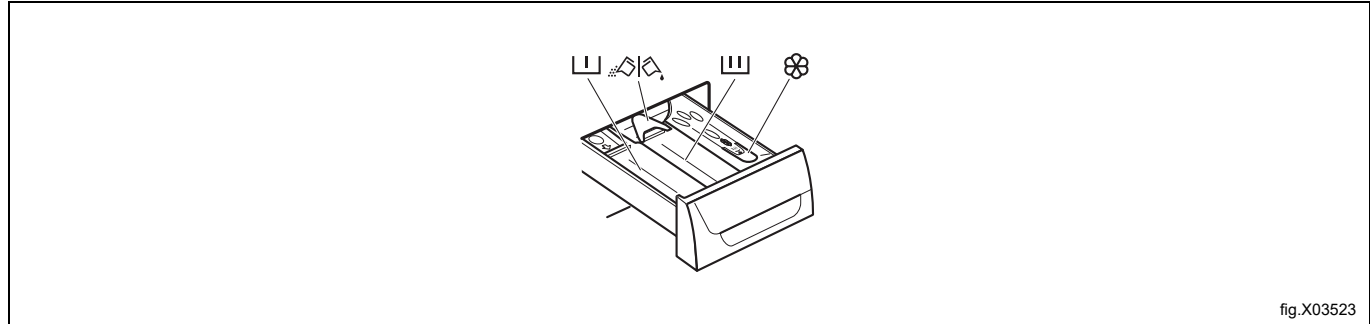


fig.X03523

9.4 Odjeljci za deterdžent

Oprez

Koristite samo navedene deterdžente za perilice s ekstraktorom.

Uvijek se pridržavajte uputa koje se nalaze na pakiranju deterdženata.

	Pretinac za deterdžent za fazu pretpranja.
	Pretinac za deterdžent za fazu pranja.
	Pretinac za tekuće aditive (omekšivač rublja, štirka).
	Zaklopka za deterdžent u prahu ili tekući deterdžent.

9.5 Izbjeljivač

Umjesto toga omekšivač, također je moguće upotrijebiti sredstvo s izbjeljivačem u odjeljku s programima za bijeli pamuk.

Učinite sljedeće:

- Stavite izbjeljivač u odjeljak
- Nemojte prijeći oznaku „MAX“ u dozatoru deterdženta.
- Pokrenite program za bijeli pamuk.
- Na kraju programa, pokrenite program ispiranja ili program s opcijom ispiranja. Upotrijebite omekšivač, po želji. Time se pomaže ukloniti sve ostatke izbjeljivača.

Napomena!

Nikada ne ulijevajte izbjeljivač i omekšivač u odjeljak u isto vrijeme.

9.6 Tekući deterdžent ili deterdžent u prahu

- Položaj A za deterdžent u prahu (tvornička postavka).
- Položaj B za tekući deterdžent.

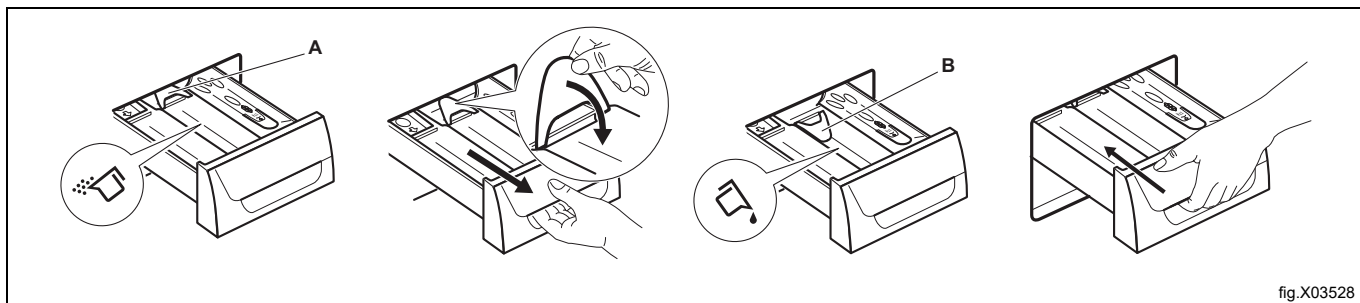


fig.X03528

Kada koristite tekući deterdžent:

- Ne koristite želatinozne ili guste tekuće deterdžente.
- Ne stavljajte tekućinu iznad maksimalne razine.
- Ne postavljajte fazu prepranja.
- Ne postavljajte odgođeni početak.

9.7 Aktiviranje aparata

Pritisnite  gumb kako biste aktivirali aparat.

Pokazivač  gumba trepće.

Aparat predlaže program  kao zadani program.

9.8 Postavljanje programa

Pritisnite gumb željenog programa.

Na zaslonu, temperatura pranja, brzina vrtnje i vrijeme do završetka mijenjaju se u skladu s tim. npr.:

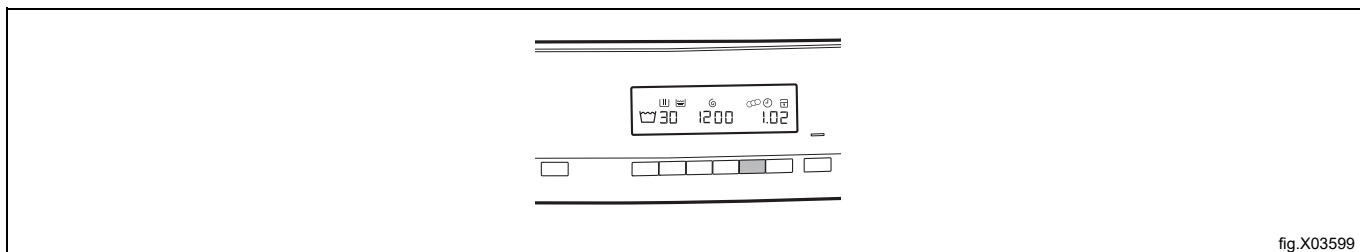


fig.X03599

9.9 Aparat na žetone (kovanice)

Ubacite točan iznos kovanica kako je prikazano na zaslonu aparata.

Pritisnite  gumb kako biste pokrenuli aparat.

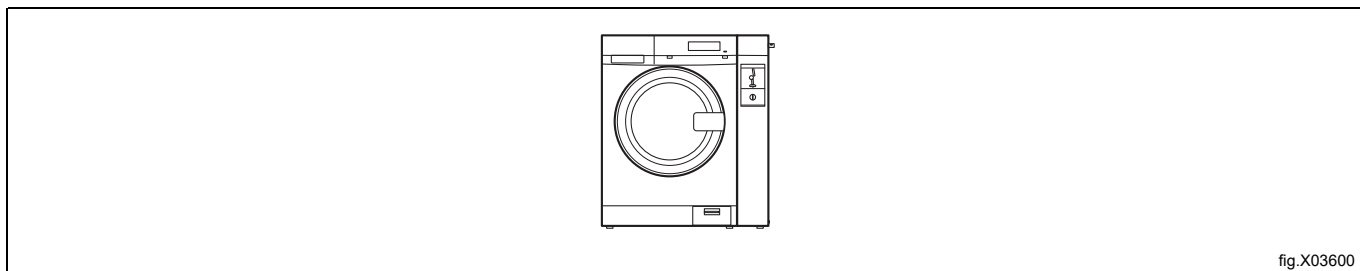



fig.X03600

Zaslon prikazuje poruku **E-r** ako ciklus pranja još nije plaćen.

9.10 Pokretanje programa

Pritisnite  gumb.



- Indikator  gumba prestaje treptati i neprekidno svijetli.
- Na zaslonu počinje treperiti indikator faze rada.
- Program započinje rad i vrata se zaključavaju.
- Odvodna pumpa može kratko vrijeme raditi kada se aparat puni vodom.

Nakon približno 15 minuta od početka programa:

- aparat može automatski prilagoditi trajanje programa ovisno o količini punjenja.
- Zaslom prikazuje novo vrijeme preostalo do završetka.

9.11 Poništavanje programa u tijeku

1. Pritisnite  gumb za poništavanje programa i isključivanje aparata.

 Upozorenje 
<p>Ako je aparat već uveo vodu, vrata ostaju zaključana.</p>

2. Ponovno pritisnite istu tipku za uključivanje aparata. Sada možete postaviti novi program.

Prije pokretanja novog programa, aparat može ispuštati vodu. U tom slučaju, provjerite da je deterdžent još uvijek u odjeljku za deterdžent, a ako nije ponovno napunite deterdžent.

Napomena!


Ako aparat radi na kovanice, program možete poništiti u roku od najviše 5 minuta od početka programa. Nakon tog vremena, roditeljska zaštita se aktivira automatski.

9.12 Na kraju programa

aparat se automatski zaustavlja. Na zaslonu,  se uključuje.

Indikator  gumba se isključuje.


Vrata se otključavaju.

1. Otvorite vrata.
2. Izvadite rublje iz aparata. Provjerite je li bubanj prazan.
3. Zatvorite slavinu za vodu.
4. Pritisnite  gumb na nekoliko sekundi da biste deaktivirali program.

Vrata ostavite otvorena kako biste spriječili stvaranje plijesni i nastanak neugodnih mirisa.


9.13 Opcija AUTO ISKLJUČ.

Opcija AUTO ISKLJUČ. automatski isključuje aparat kako bi se smanjila potrošnja energije kada:

- Ne koristite aparat 5 minuta prije nego što pritisnete  gumb.

Pritisnite  gumb da biste ponovno aktivirali aparat.

- 5 minuta nakon završetka programa.

Pritisnite  gumb da biste ponovno aktivirali aparat.

Na zaslonu se prikazuje vrijeme završetka zadnjeg postavljenog programa.

Okrenite okretni gumb programa kako biste postavili novi ciklus.

10 Savjeti i informacije



Upozorenje



Pogledajte odjeljke „Sigurnosne informacije“.

10.1 Punjenje rubljem

- Rublje razdijelite na: bijelo, obojeno, sintetičko, osjetljivo i vunu.
- Pridržavajte se uputa za pranje koje se nalaze na oznakama na rublju.
- Bijele i obojene komade odjeće nemojte prati zajedno.
- Neki artikli u boji mogu izgubiti boju pri prvom pranju. Preporučujemo vam da ih prvi put perete odvojeno.
- Tkanine s više slojeva, vunu i odjeću s oslikanim ilustracijama okrenite na krivu stranu.
- Prije stavljanja u bubanj operite i prethodno obradite tvrdokorne mrlje odgovarajućim deterdžentom.
- Budite pažljivi sa zavjesama. Uklonite kukice i zavjese stavite u vreću za pranje ili u jastučnicu.
- Ne perite rublje bez rubova ili s poderotinama. Za pranje malih i/ili osjetljivih predmeta (npr. grudnjaka sa žicom, remena, najlonki, vrećica za cipele, traka itd.) upotrebljavajte vrećice za pranje.
- Vrlo malo punjenje može uzrokovati probleme s uravnoteženjem prilikom centrifugiranja što dovodi do pojave vibracija. Ako se ovo dogodi:
 - prekinite program i otvorite vrata (pogledajte odjeljak „Svakodnevna upotreba“);
 - ručno rasporedite težinu tako da artikli budu ravnomjerno složeni oko kade;
 - Pritisnite tipku „Početak/Pauza“. Faza centrifugiranja se nastavlja.
- Zakopčajte jastučnice s gumbima, povucite patentne zatvarače, kuke i kopče. Zavežite remenje, konopce, vezice za cipele, trake i sve ostale labave predmete.
- Ispraznite džepove i razmotajte artikle.

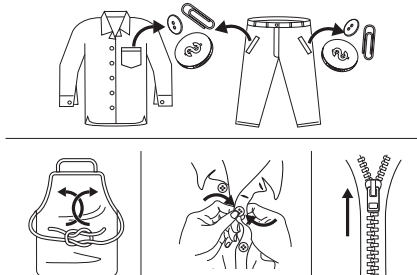


fig.X02963

10.2 Tvrdokorne mrlje

Za neke mrlje, voda i deterdžent nisu dovoljni.

Preporučujemo da te mrlje obradite prije stavljanja robe u aparat.

Dostupni su posebni odstranjivači mrlja. Koristite poseban odstranjivač mrlja koji se može primijeniti na određenu vrstu mrlje i tkanine.

Ne prskajte sredstvo za uklanjanje mrlja na odjeću u blizini aparata jer može nagristi plastične dijelove.



fig.X02964

10.3 Vrsta i količina deterdženta

Odabir deterdženta i upotreba ispravnih količina ne samo da utječu na učinkovitost pranja, već također pomažu i u smanjivanju otpada i zaštiti okoliša:

- Koristite samo deterdžente i druga sredstva za pranje posebno namijenjene za perilice s ekstraktorom. Kao prvo, slijedite ova općenita pravila:
 - deterdženti u prahu za sve vrste tkanina, osim osjetljivih. Preferirajte deterdžente u prahu koji sadrže izbjeljivač za bjelinu i sanitaciju rublja,
 - tekuće deterdžente, ako je moguće za programe pranja na niskoj temperaturi (maks. 60 °C) za sve vrste tkanina, ili posebne, samo za vunene tkanine.
- Odabir i količina deterdženta ovisit će o: vrsti tkanine (osjetljivo, vuna, pamuk, itd.), boji odjeće, količini punjenja, stupnju zaprljanosti, temperaturi pranja i tvrdoći korištene vode.
- Slijedite upute koje ste pronašli na pakiranju deterdženata ili drugim sredstvima za pranje bez prekoračenja navedene maksimalne razine (**MAX**).
- Ne miješajte različite vrste deterdženata.
- Upotrijebite manje deterdženta:
 - ako perete malu količinu rublja,
 - ako je rublje samo malo prljavo,
 - tijekom pranja stvara se velika količina pjene.
- Kada koristite tablete ili kapsule koje sadrže deterdžent, uvijek ih umetnite u bubanj, a ne u dozator deterdženta.

Nedovoljno deterdženta može uzrokovati:

- nezadovoljavajuće rezultate pranja,
- da rublje u pranju posivi,
- masnu odjeću,
- stvaranje plijesni u aparatu.

Previše deterdženta može uzrokovati:

- previše pjene,
- smanjen učinak pranja,
- neodgovarajuće ispiranje,
- veći utjecaj na okoliš.

10.4 Ekološki savjeti

U svrhu uštede vode i energije, kao i za očuvanje okoliša preporučujemo sljedeće:

- Normalno zaprljano rublje može se oprati bez pretpranja zbog uštede deterdženta, vode i vremena.
- Napunjenost aparata do maksimalnog kapaciteta navedenog za svaki program pomaže u smanjenju potrošnje energije i vode.
- Odgovarajućim tretiranjem moguće je ukloniti mrlje i umjerena zaprljanja, pa se rublje tada može prati na nižoj temperaturi.
- Da biste upotrijebili ispravnu količinu deterdženta, pogledajte količinu koju je predložio proizvođač deterdženata i provjerite tvrdoću vode vašeg kućanstva. Pogledajte odjeljak „Tvrdoća vode“.

10.5 Tvrdoća vode

Ako je tvrdoća vode na vašem području visoka ili umjerena, preporučujemo korištenje omekšivača vode za perilice s ekstraktorom. U područjima u kojima je voda meka, nije potrebno koristiti omekšivač vode.

Kako biste znali kakva je tvrdoća vode na vašem području, obratite se lokalnom vodnogospodarskom tijelu.

Koristite prikladnu količinu omekšivača vode. Pridržavajte uputa koje se nalaze na pakiranju proizvoda.

11 Njega i čišćenje



Upozorenje



Pogledajte odjeljke „Sigurnosne informacije“.

11.1 Vanjsko čišćenje

aparatus čistite samo sapunom i toplom vodom. Potpuno osušite sve površine. Nemojte koristiti spužvice za ribanje ili bilo kakav materijal koji stvara ogrebotine.



Oprez



Ne koristite alkohol, otapala ili kemijske proizvode.



Oprez



Metalne površine nemojte čistiti deterdžentom na bazi klora.

11.2 Otklanjanje kamenca

Ako je tvrdoća vode na vašem području visoka ili umjerena, preporučujemo korištenje proizvoda za uklanjanje kamenca za perilice s ekstraktorom.

Redovito provjeravajte bubanj kako biste spriječili nastanak kamenca i hrđe.

Za uklanjanje čestica hrđe upotrebljavajte samo posebne proizvode za perilice s ekstraktorom. To činite odvojeno od pranja rublja.

Uvijek se pridržavajte uputa na pakiranju proizvoda.

11.3 Pranje zbog održavanja

Moguće je da nakon programa niske temperature malo deterdženta ostane u bubnju. Redovito provodite pranje radi održavanja. Učinite to na sljedeći način:

- Potpuno ispraznite bubanj.
- Pokrenite program za pamuk s maksimalnom temperaturom i malom količinom deterdženta.

11.4 Brtva na vratima

Redovito pregledavajte brtvu i uklonite sve predmete iz unutarnjeg dijela.

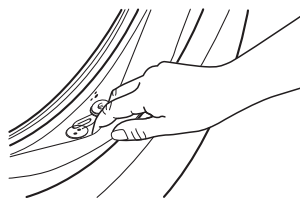


fig.X02965

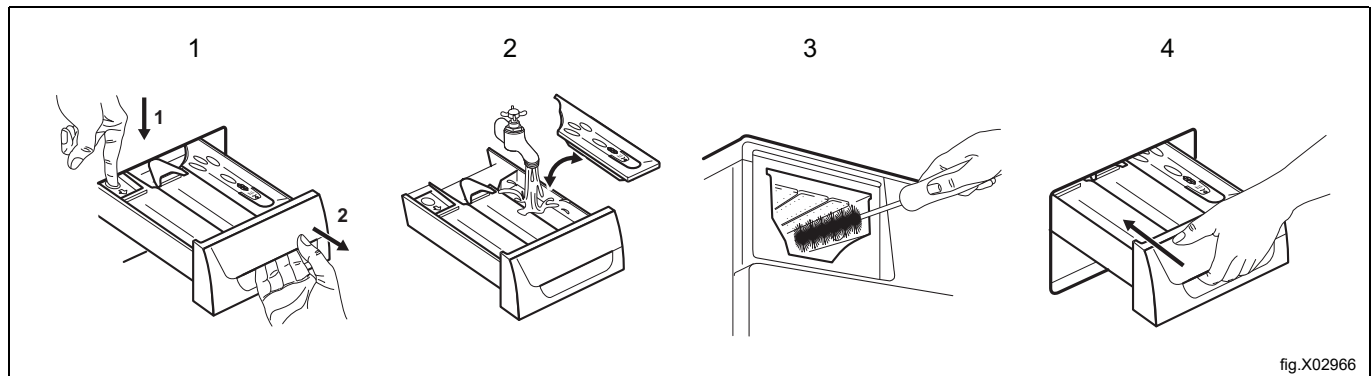
11.5 Čišćenje bubnja

Redovito provjeravajte bubanj kako biste spriječili nastanak kamenca i hrđe. Koristite samo posebne proizvode za uklanjanje čestica hrđe iz bubnja.

Predlažemo vam sljedeće:

1. Bubanj čistite posebnim proizvodom za nehrđajući čelik.
2. Pokrenite program za pamuk s maksimalnom temperaturom i malom količinom deterdženta.

11.6 Čišćenje dozatora za deterdžent

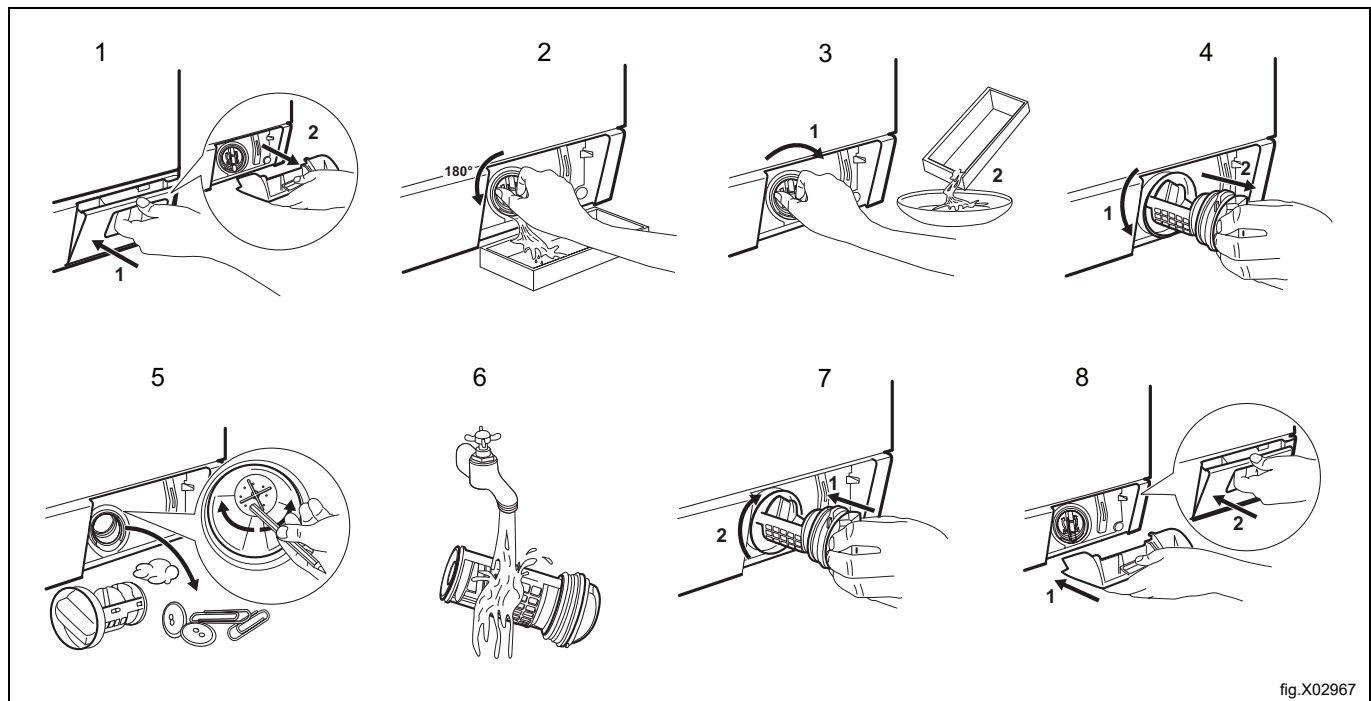


11.7 Čišćenje filtra za pražnjenje

Filtar za pražnjenje ne čistite ako je voda u aparatu vruća.

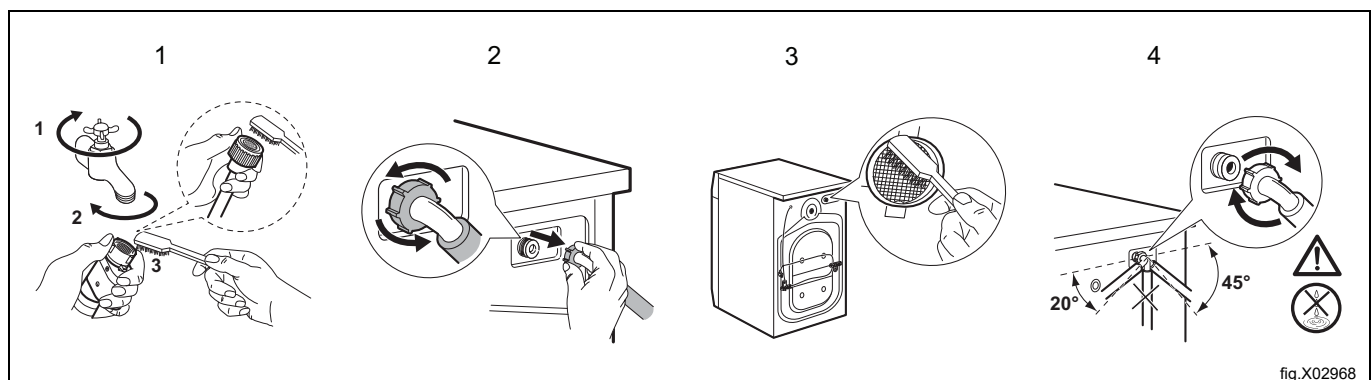
Redovito provjeravajte filtar odvodne pumpe i uvjerite se da je čist.

Ponavljajte korake 2 i 3 sve dok voda ne prestane istjecati.



11.8 Čišćenje ulaznih crijeva i filtara ventila

Redovito čistite oba ulazna crijeva (za vruću i hladnu vodu) i oba filtra ventila.



11.9 Pražnjenje u slučaju nužde

Zbog kvara, aparat ne može isprazniti vodu.

Ako se to dogodi, poduzmite korake 1–9 iz odjeljka „Čišćenje ispusnog filtra“. Ako je potrebno, očistite pumpu.

Kada ispuštate vodu primjenom postupka za ispuštanje vode u nuždi, morate ponovno aktivirati sustav za izbacivanje vode:

1. Ulijte 2 litre vode u odjeljak za glavno pranje u spremniku za deterdžent.
2. Pokrenite program da biste izbacili vodu.

11.10 Mjere opreza protiv smrzavanja

Ako je aparat postavljen u području u kojem temperatura može biti niža od 0°C, ispraznite preostalu vodu iz ulaznog crijeva i odvodne pumpe.

1. Izvucite utikač za struju iz utičnice.
2. Zatvorite slavinu za vodu.
3. Dva kraja ulaznog crijeva stavite u spremnik i pustite da voda iscure iz crijeva.
4. Ispraznite pumpu za pražnjenje. Pogledajte postupak pražnjenja u nuždi.
5. Kada je pumpa za pražnjenje prazna, ponovno stavite ulazno crijevo.



Upozorenje



Prije ponovne uporabe aparata, provjerite da je temperatura veća od 0 °C.
Proizvođač nije odgovoran za oštećenja prouzročena niskim temperaturama.

12 Otklanjanje problema



Upozorenje



Pogledajte odjeljke „Sigurnosne informacije“.

12.1 Alarmni kodovi i mogući kvarovi

Ako se aparat ne pokrene ili se zaustavi tijekom rada; prvo pokušajte naći rješenje problema (pogledajte sljedeće tablice). Ako se problem ne otkloni, kontaktirajte ovlaštenu servisnu centar.



Upozorenje



Deaktivirajte aparat prije obavljanja bilo kakve provjere.

Ako se pojave neki problemi, zvučni signali se oglašavaju, a na zaslonu se pokazuje alarmni kod:

Problem	Moguće rješenje
E 10 aparat se vodom ne puni pravilno	
E20 Aparat ne izbacuje vodu	
E40 Vrata aparata su otvorena ili nisu ispravno zatvorena	<ul style="list-style-type: none"> • Provjerite jesu li vrata aparata ispravno zatvorena.
E40 Mrežno napajanje je nestabilno	<ul style="list-style-type: none"> • Pričekajte sve dok mrežno napajanje ne postane stabilno.
E91 Nema komunikacije između elektroničkih elemenata aparata	<ul style="list-style-type: none"> • Isključite ga i ponovno uključite.
EFO Predoziranje deterdženta	
E90	<ul style="list-style-type: none"> • Prvo provjerite električni priključak. • Nema komunikacije sa strojem koji radi na kovanice ili stroj koji radi na kovanice ne radi. Prvo provjerite vezu mjerača kovanica i aparata, ako se problem ne riješi, javite se u ovlaštenu servisnu centar. • Nema komunikacije s vanjskim dozatorom deterdženta. Prvo provjerite vezu dozatora deterdženta i aparata, ako se problem ne riješi, javite se u ovlaštenu servisnu centar.

U slučaju različitog problema s perilicom s ekstraktorom, u tablici ispod potražite moguća rješenja.

Problem	Moguće rješenje
Program ne počinje	<ul style="list-style-type: none"> Uvjerite se da je strujni utikač utaknut u strujnu utičnicu. Uvjerite se da su vrata aparata zatvorena. Uvjerite se da nema oštećenog osigurača u kutiji s osiguračima. Uvjerite se da je  dotaknut. Deaktivirajte funkciju Roditeljska zaštita ako je uključena.
Aparat se ne puni vodom kako treba	<ul style="list-style-type: none"> Uvjerite se da je slavina za vodu otvorena. Uvjerite se da tlak napajanja vodom nije prenizak. Kako biste dobili ove informacije, javite se lokalnom vodnogospodarskom tijelu. Uvjerite se da slavina za vodu nije začepljena. Uvjerite se da filtri ulaznih crijeva i filtri ventila nisu začepljeni. Pogledajte odlomak „Održavanje i čišćenje“. Uvjerite se da ulazna crijeva nisu zapetljana ili savijena. Uvjerite se da su priključci crijeva na ulazu za vodu ispravni.
Aparat se ne puni vodom i odmah se prazni	<ul style="list-style-type: none"> Uvjerite se da je crijevo za pražnjenje u pravilnom položaju. Crijevo je možda prenisko postavljeno. Pogledajte „Upute za postavljanje“.
Aparat ne ispušta vodu	<ul style="list-style-type: none"> Uvjerite se da naglavak slivnika nije začepljen. Uvjerite se da je crijevo za pražnjenje nije zapetljano ili savijeno. Uvjerite se da filter za pražnjenje nije začepljen. Prema potrebi, očistite filter. Pogledajte odlomak „Održavanje i čišćenje“. Uvjerite se da je priključak crijeva na crijevu za pražnjenje.
Faza centrifugiranja ne radi ili ciklus pranja traje dulje od uobičajenog	<ul style="list-style-type: none"> Uvjerite se da filter za pražnjenje nije začepljen. Prema potrebi, očistite filter. Pogledajte odjeljak „Održavanje i čišćenje“. Ručno podesite stvari u bubanj i ponovno pokrenite fazu centrifuge. Ovaj je problem možda prouzročen problemima s ravnotežom.
Na podu ima vode	<ul style="list-style-type: none"> Uvjerite se da su spojnice crijeva za vodu dobro pritegnute i da ne dolazi do ispuštanja vode. Uvjerite se da na crijevu za pražnjenje nema oštećenja. Uvjerite se da koristite odgovarajući deterdžent u odgovarajućoj količini.
Vrata aparata ne mogu se otvoriti	<ul style="list-style-type: none"> Uvjerite se da je program završen. Uvjerite se da aparat prima električno napajanje. Ovaj je problem možda prouzročen kvarom aparata. Javite se u ovlaštenu servisni centar. Ako trebate otvoriti vrata, pogledajte odjeljak „Hitno otvaranje vrata“.
Aparat stvara neobičnu buku	<ul style="list-style-type: none"> Uvjerite se da je niveliranje aparata izvršeno pravilno. Pogledajte „Upute za postavljanje“. Uvjerite se da su ambalaža i/ili tranzitni vijci uklonjeni. Pogledajte „Upute za postavljanje“. Dodajte još rublja u bubanj. Punjenje može biti premalo.
Ciklus je kraći od prikazanog vremena	<ul style="list-style-type: none"> Aparat izračunava novo vrijeme ovisno o količini rublja.
Ciklus je dulji od prikazanog vremena	<ul style="list-style-type: none"> Neuravnotežena količina rublja povećava vrijeme trajanja pranja. Ovo je normalno ponašanje aparata.
Rezultati pranja nisu zadovoljavajući	<ul style="list-style-type: none"> Povećajte količinu deterdženta ili upotrijebite drugi deterdžent. Upotrijebite posebne proizvode za uklanjanje tvrdokornih mrlja prije pranja rublja. Uvjerite se da ste postavili odgovarajuću temperaturu. Smanjite težinu rublja.
Svjetlo bubnja ne svijetli	<ul style="list-style-type: none"> Uvjerite se da ste aktivirali aparat. Pogledajte odlomak „Svakodnevna upotreba“.

Nakon provjere, uključite aparat. Program se nastavlja iz točke u kojoj je prekinut.

Ako se problem ponovi, kontaktirajte ovlaštenu servisni centar.

Ako zaslon prikazuje ostale alarmne kodove. Deaktivirajte i aktivirajte aparat. Ako problem postoji i dalje, javite se u ovlaštenu servisni centar.

13 Otvaranje vrata u slučaju nužde

U slučaju kvara napajanja ili kvara aparata, vrata aparata ostaju zaključana. Kada se struja vrati, program se nastavlja. Vrata ostaju zaključana u slučaju kvara, moguće ih je otvoriti putem postupka za otključavanje u slučaju nužde.

Prije otvaranja vrata:



Oprez



Uvjerite se da voda i rublje nisu vrući. Prema potrebi, pričekajte da se ohlade.




Oprez



Uvjerite se da se bubanj ne okreće. Ako je potrebno, pričekajte da se bubanj prestane okretati.

Uvjerite se da razina vode u bubnju nije previsoka. Ako je potrebno, nastavite s pražnjenjem u slučaju nužde. Pogledajte odjeljak „Pražnjenje u slučaju nužde“ u poglavlju „Njega i čišćenje“).

Da biste otvorili vrata, postupite na sljedeći način:

1. Pritisnite  gumb da biste isključili aparat.
2. Izvucite utikač za struju iz utičnice.
3. Otvorite zaklopku filtra.
4. Okidač za otključavanje u slučaju nužde povucite jednom prema dolje. Ponovno ga povucite prema dolje, držite ga napetim, a zatim u isto vrijeme otvorite vrata aparata.

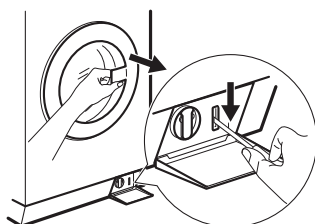


fig.X02974

5. Izvadite rublje, a zatim zatvorite vrata aparata.
6. Zatvorite zaklopku filtra.

14 Tehnički podaci

Dimenzija	Širina x visina x ukupna dubina	600 mm / 850 mm / 605 mm / 639 mm
Električni priključak	Napon	220-240 V
	Ukupna snaga	2200 W
	Osigurač	10 A
	Frekvencija	50 Hz
Razina zaštite od prodiranja čvrstih čestica i vlage osigurava se zaštitnim poklopcem, osim u slučaju da niskonaponska oprema nema zaštitu od vlage		IPX4
Tlak vode	Minimalno	0,5 bara (0,05 MPa)
	Maksimalno	10 bara (1,0 MPa)
Razina zvučnoga tlaka emisije u skladu s normom EN ISO 11204/11203		< 70 dB
Napajanje vodom ¹		Hladna voda
		Topla voda ²
Maksimalno punjenje	Pamuk	8.0 kg
Razred energetske učinkovitosti		A+++
Brzina vrtnje	Maksimalna brzina centrifuge	1351 o/min

1. Ulazna crijeva za vodu spojite na slavinu za vodu s navojima veličine 3/4".

2. Pazite da temperatura tople vode u sustavu vašeg kućanstva ne bude viša od 60°C.

Aparat radi i uz priključivanje samo cijevi s hladnom vodom.

15 Informacije o odlaganju

15.1 Odlaganje aparata na kraju vijeka trajanja

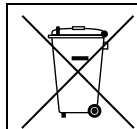
Prije zbrinjavanja uređaja, preporučujemo da pažljivo provjerite njegov izgled i procijenite jesu li neki dijelovi podložni popuštanju konstrukcije ili puknuću tijekom zbrinjavanja.

Prije odlaganja dijelovi aparata moraju se razvrstati ovisno o svojstvima (npr. metali, ulja, masti, plastika, guma itd.).

Različiti su zakoni na snazi u različitim državama, pa je potrebno pridržavati se propisa koje nameću zakoni i nadležne institucije u državama u kojima se vrši rastavljanje.

Aparat se općenito mora odnijeti u specijalizirani centar za prikupljanje/zbrinjavanje.

Rastavite aparat, grupirajte komponente ovisno o kemijskim svojstvima; pritom imajte na umu da se u kompresoru nalaze ulje/mazivo i rashladna tekućina koji se mogu reciklirati te su komponente hladnjaka i toplinske pumpe poseban otpad koji se može združiti s gradskim otpadom.



Simbol na proizvodu označava da se on ne smije tretirati kao otpad iz kućanstva nego se mora pravilno odložiti kako bi se spriječile sve negativne posljedice za okoliš i ljudsko zdravlje. Dodatne informacije o recikliranju ovog proizvoda možete dobiti od lokalnog distributera ili zastupnika, službe za korisničku podršku ili lokalnog tijela odgovornog za odlaganje otpada.




Napomena!

Prilikom odlaganja stroja, sve oznake, ovaj priručnik i ostali dokumenti koji se odnose na uređaj moraju se uništiti.

15.2 Odlaganje ambalaže

Odlaganje ambalaže mora biti izvršeno u skladu s propisima na snazi u državi u kojoj se koristi uređaj. Svi materijali korišteni za ambalažu kompatibilni su s okolišem.

Komponente se mogu sigurno čuvati, reciklirati ili spaliti u odgovarajućem postrojenju za spaljivanje otpada. Plastični dijelovi koji se mogu reciklirati označeni su kao sljedeći primjeri.

 PE	Polietilen: <ul style="list-style-type: none"> • vanjski omotač • vrećica s uputama
 PP	Polipropilen: <ul style="list-style-type: none"> • trake
 PS	Polistirenska pjena: <ul style="list-style-type: none"> • kutni štitnici



Electrolux Professional AB
341 80 Ljungby, Sweden
www.electroluxprofessional.com